

温补晶体振荡器

型号：ZC550



产品特点及应用

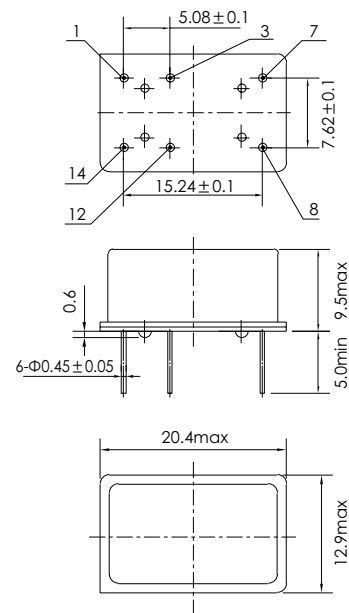
- 1、覆盖频率范围宽，工作温度范围宽，频率温度稳定度较高。
- 2、体积小，可靠性高，抗振动、冲击、温度冲击能力强。

主要技术指标

型号	ZC550	
频率范围 (MHz)	0.3~125	1~40
常用频率 (MHz)	10, 20, 32, 40, 100	
电源电压 V_{DD} (V)	5 ± 0.25 , 3.3 ± 0.15	
基准温度初始精度 ($\times 10^{-6}$)	± 2	
频率温度稳定性 ($\times 10^{-6}$)	见下表	
工作温度范围 ()	见下表	
可工作温度范围 ()	-55~125	
额定负载 (pF)	15	
输出波形	方波	
输出电压 (V)	“1”电平 $90\%V_{DD}$ “0”电平 $10\%V_{DD}$	
功耗 (mW)	200	
外形尺寸 (mm)	$20.4 \times 12.9 \times 9.5$	$20.4 \times 12.9 \times 8.3$
封装形式	金属盒、电阻焊	

注：在可工作温度范围内，晶振可以工作。

外形尺寸图 (mm)

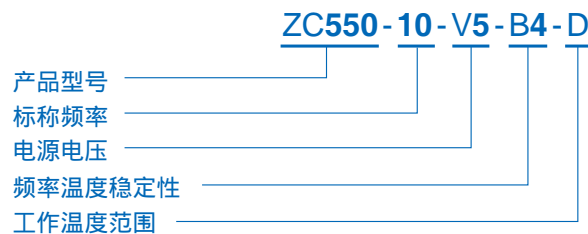


引脚	作用
#1 #7	接地
#3 #12	空脚
#8	输出
#14	电源

频率温度稳定性

频率温度稳定性		B1	B2	B4	B5	B7
工作温度范围 ()		$\pm 10 \times 10^{-6}$	$\pm 8 \times 10^{-6}$	$\pm 5 \times 10^{-6}$	$\pm 3 \times 10^{-6}$	$\pm 1 \times 10^{-6}$
M	-0~60					
K	-40~70					
E	-40~85					
D	-55~85				(f 40M)	

订货说明



注：字母V加数字“5”、“3”，分别表示电压要求“5V”、“3.3V”。可以根据客户要求，按双方协议设计生产。