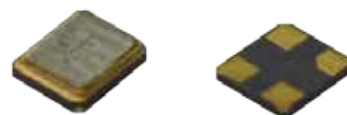


石英晶体谐振器

型号：JA144



产品特点及应用

- 1、优良的频率温度特性。
- 2、体积小，抗振动能力强。

主要技术指标

型号	JA144
频率范围 (MHz)	12~60 (基频), 60~100 (3次泛音)
常用频率 (MHz)	12, 24, 25, 30
激励电平 (mW)	0.01
调整频差 ($\times 10^{-6}$)	B3: ± 20 , B4: ± 30 , B5: ± 25 , B6: ± 50
温度频差 ($\times 10^{-6}$)	见下表
工作温度范围 ()	见下表
静电容 (pF)	7
负载电容 (pF)	10~47 (可选)
外形尺寸 (mm)	3.35 \times 2.65 \times 0.80 (Max)
封装形式	陶瓷封装、平行封焊

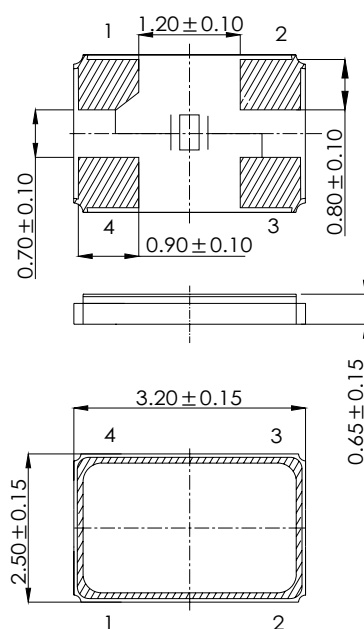
温度频差

工作温度范围 ()	温度频差 ($\times 10^{-6}$)
E -40~85	D10: ± 25 , D5: ± 30 , D6: ± 50 , D7: ± 75 , D8: ± 100
D -55~85	D5: ± 30 , D6: ± 50 , D7: ± 75 , D8: ± 100
B -55~105	D6: ± 50 , D7: ± 75 , D8: ± 100
A -55~125	D6: ± 50 , D7: ± 75 , D8: ± 100

等效电阻

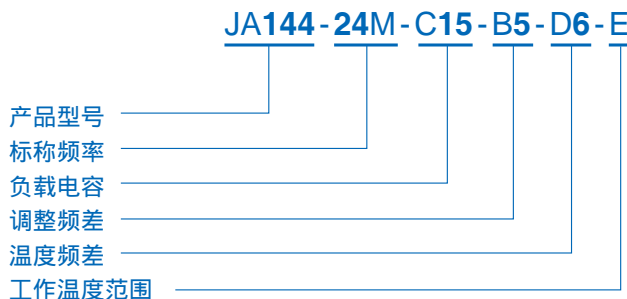
标称频率(MHz)	电阻值()	标称频率(MHz)	电阻值()
12 f < 13	100	20 f < 26	50
13 f < 16	80	26 f 60	40
16 f < 20	60	60 < f 100	80

外形尺寸图 (mm)



引脚	作用
#1	晶体引出端
#2	空脚
#3	晶体引出端
#4	空脚

订货说明



注：字母C加数字，表示所需要的负载电容值。可以根据客户要求，按双方协议设计生产。